

ФЛАНЦЕВЫЙ ЗАПОРНЫЙ ВЕНТИЛЬ Ру40

R 5260



ПРИМЕНЕНИЕ

Основное применение : Пар, холодная и горячая вода, углеводороды.

ТЕХНИЧЕСКИЕ ХАРАКТЕРИСТИКИ

От Ду15 до Ду200.

Направление потока указано стрелкой на корпусе.

Выдвижной шток.

Шток и седло из нержавеющей стали.

ИСПОЛНЕНИЕ

| | | |
|-------------|------------------|-------------------------------|
| 15 | Гайка штурвала | Оцинкованная сталь |
| 14 | Шайба | Оцинкованная сталь |
| 13 | Винт | Нерж. сталь 420 (1.4021) |
| 12 | Шайба | Нерж. сталь 321 (1.4541) |
| 11 | Кольцо | Нерж. сталь 420 (1.4021) |
| 10 | Сальник | Сталь 11SMnPb30 (1.4021) |
| 9 | Прокладка крышки | Графит + NiCr |
| 8 | Гайка | Сталь C35 (1.1181) |
| 7 | Шпилька | Сталь 42CrMo5 (1.7233) |
| 6 | Набивка сальника | Графит |
| 5 | Штурвал | Ковкий чугун EN-GJS-400-18-LT |
| 4 | Шток | Нерж. сталь 420 (1.4021) |
| 3 | Диск | Нерж. сталь 420 (1.4021) |
| 2 | Крышка | Сталь A216 WCB (1.0619) |
| 1 | Корпус | Сталь A216 WCB (1.0619) |
| Поз. | Описание | Материал |



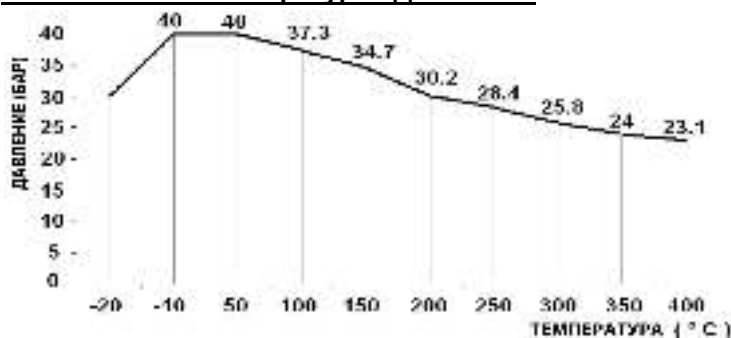
РАЗМЕРЫ

| Ду | | L | H (закрыто) | H (открыто) | ØV | Вес (кг) |
|-----|--------|-----|----------------|----------------|-----|-------------|
| мм | дюйм | | | | | |
| 15 | 1/2" | 130 | 189 | 195 | 120 | 4,40 |
| 20 | 3/4" | 150 | 189 | 195 | 120 | 5,20 |
| 25 | 1" | 160 | 189 | 195 | 120 | 5,72 |
| 32 | 1 1/4" | 180 | 220 | 230 | 160 | 11,27 |
| 40 | 1 1/2" | 200 | 220 | 230 | 160 | 12,23 |
| 50 | 2" | 230 | 295 | 311,5 | 195 | 15,48 |
| 65 | 2 1/2" | 290 | 295 | 311,5 | 195 | 28,00 |
| 80 | 3" | 310 | 368 | 393 | 280 | 36,00 |
| 100 | 4" | 350 | 368 | 393 | 280 | 50,00 |
| 125 | 5" | 400 | 523 | 563 | 350 | 73,60 |
| 150 | 6" | 480 | 523 | 563 | 350 | 95,00 |
| 200 | 8" | 600 | 576 | 668 | 400 | 175,00 |

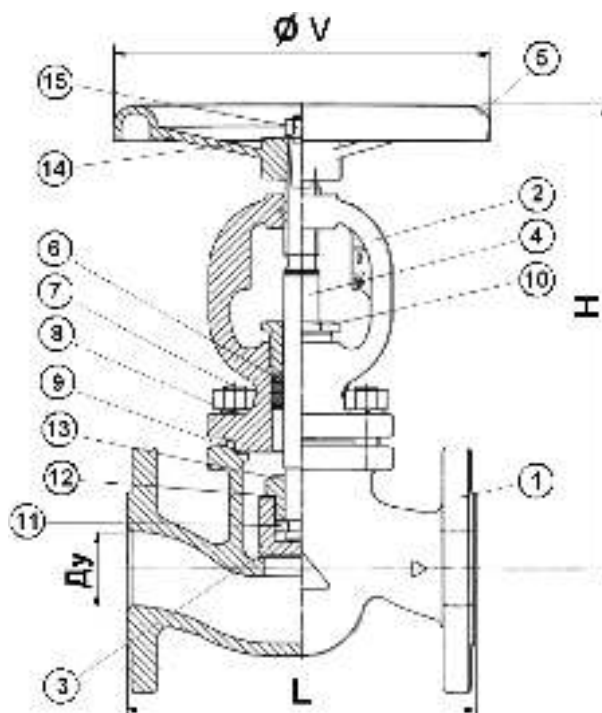
РАБОЧИЕ УСЛОВИЯ

Диапазон рабочих температур : -20°C / +400°C

Зависимость "Температура - Давление"



Максимальное давление для пара : 10 бар



НОРМЫ И СТАНДАРТЫ

Разработан по норме ISO 9001 :2008

Процедуры испытания соответствуют норме EN 12266-1

Строительная длина по EN 558 серия 1 (DIN 3202 F1)

Фланцевое соединение Ру40 по норме EN 1092-1.